

HT3163免电感滤波40W AB/D类音频功放

产品概况

HT3163是一款高效AB/D类音频功率放大器。在D类模式，18V供电、THD+N=10%条件下，能够持续提供40W/4Ω功率输出。在AB类模式，12V供电、THD+N=10%条件下，能够持续输出17W/4Ω功率。

HT3163具有先进的扩频功能来抑制EMI，使用价格低廉且小体积铁氧体磁珠可满足EMC要求。

此外，HT3163内置关断功能使待机电流最小化，还集成了短路保护、热保护和电源欠压异常保护等功能。

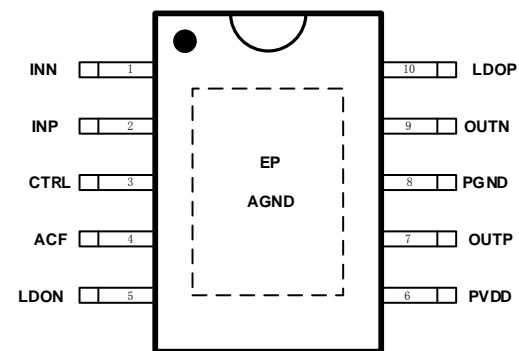
HT3163具有防削顶失真（ACF）输出控制功能，可检测并抑制由于输入音乐、语音信号幅度过大所引起的输出信号削顶失真（破音），也能自适应地防止在电源电压下降所造成的输出削顶，显著提高音质，创造非常舒适的听音享受，并保护扬声器免受过载损坏。

订货型号	HT3163SPER
封装形式	ESSOP10

应用

- 条形音箱
- 便携式音箱
- 拉杆音箱
- 无线智能音箱
- 消费类音频应用
- LCD电视/监视器

引脚图



HT3163

HT3163免电感滤波40W AB/D类音频功放

特点

- 输出功率

15W (VDD=12V, RL=4Ω, THD+N=1%, Class D)

32W (VDD=18V, RL=4Ω, THD+N=1%, Class D)

40W (VDD=18V, RL=4Ω, THD+N=10%, Class D)

7.5W (VDD=7.4V, RL=4Ω, THD+N=10%, Class AB)

17W (VDD=12V, RL=4Ω, THD+N=10%, Class AB)

- 单电源系统，3V-18V宽电压输入范围

- 低静态电流: 7mA (VDD = 12V, 带LC 和负载, Class D)

- ACF防破音功能可选

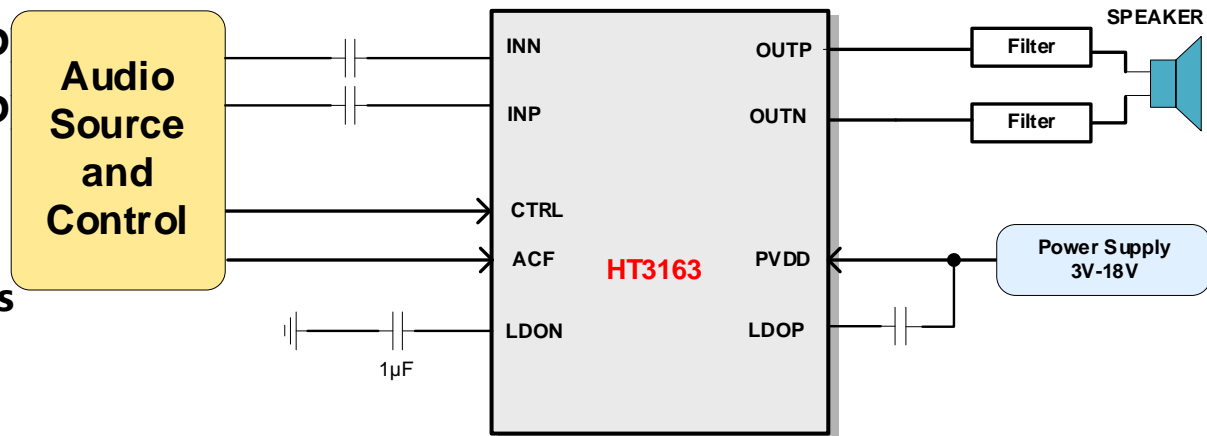
- 扩频功能，免电感滤波

- 模拟差分/单端输入

- 保护功能：过流/过热/欠压异常和短路保护

- 无铅无卤封装，ESSOP10

应用图与曲线



Mode	CTRL Voltage		
	MIN	TYP	MAX
Spread spectrum off, Class D mode	2.3V	3.3V	5.5V
Spread spectrum on, Class D mode	1.7V	1.8V	1.9V
Class AB mode	1.4V	1.1V	0.8V
SD (Shutdown) Mode	0V	0V	0.5V

Resistor on ACF pin to GND (R _{ACF})	Working Mode
< 10k	MUTE
33k	ACF1
56k	ACF2
100k	ACF3
>200k	ACF OFF